

Foot Switch Configuration Tool ヘルプ

フットスイッチ設定ツールは、以下のモデルの設定をカスタマイズするツールです。

- RS27N/28N/31N
- RS27H/28H/31H

本ツールを使いフットスイッチの各ペダルに、任意のキーボードコマンドの組み合わせを登録することができます。各アプリケーションソフトのショートカットキーやホットキーを登録することで、フットスイッチによりアプリケーションソフトをコントロールできるようになります。

また、設定をテンプレートに保存しておけば、必要なときにそれを呼び出して設定を簡単に切り替えることができます。

特長

フットスイッチ(RS シリーズ)

- ホットキー/ショートカットキーをサポートした Web アプリケーションで利用できます。
- フットスイッチは特別なインテグレーションを必要としません。
- 仮想環境でも特別なドライバを必要としません。

Foot Switch Configuration Tool

- インストールが不要で、操作が簡単です。
- 各ペダルの設定をテンプレートとして作成、編集及び削除ができます。
- 各ペダルにショートカットキーの組み合わせを登録できます。
- マルチメディアキーの登録も可能です。

目次

[画面構成](#)

ペダルの設定

- [フットスイッチを接続する](#)
- [各ペダルのカスタマイズをする](#)
- [設定したペダルの動作を確認する](#)
- [動作モードの変更をする](#)
- [設定をテンプレートに保存する](#)

テンプレートの編集

- [テンプレートを呼び出す](#)
- [テンプレートを編集する](#)
- [設定をテンプレートに保存する](#)

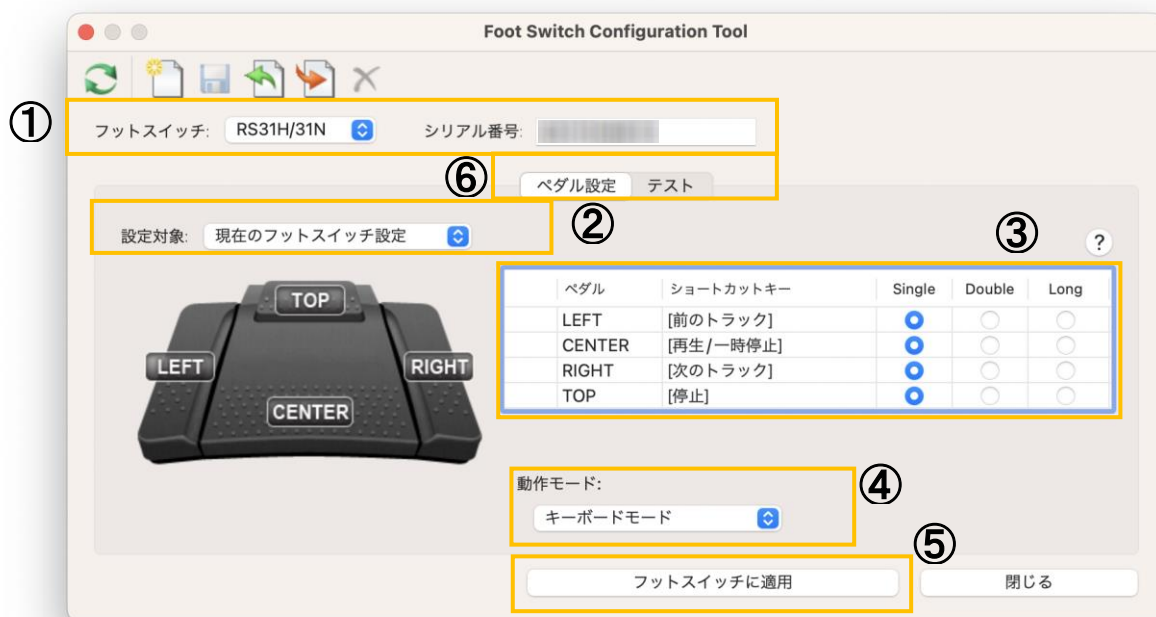
その他の設定

- [表示言語を切り替える](#)
- [フットスイッチを初期状態（工場出荷時）に戻す](#)

[マルチメディアキー一覧](#)

画面構成

Foot Switch Configuration Tool の画面構成です。



①	<p>フットスイッチのモデル名表示 フットスイッチを接続すると自動的にモデル名とシリアル番号が読み込まれます。</p>
②	<p>Setting Target 一覧 フットスイッチ接続直後は、一旦「Current Footswitch」が選択され、つながれたフットスイッチの情報を読みだします。 フットスイッチを接続していない場合は、前回選択したテンプレートが読み出されます。 テンプレートを保存していない場合は、デフォルトのテンプレートが読み出されます。 手動で保存したテンプレートを読み込むこともできます。</p>
③	<p>キーボードコマンド、アクションの設定 各ペダルを選択して、キーボードコマンドの登録とそのアクションを設定することができます。</p>
④	<p>動作モードの設定 フットスイッチを接続したときの動作モードを変更できます。</p>
⑤	<p>フットスイッチへの書き込み 設定した内容をフットスイッチに書き込みます。</p>
⑥	<p>機能切替タブ タブを選択することで「ペダル設定」モードと「テスト」モードを切り替えることができます。 「テスト」モードではキーボードコマンドが正しく設定されているか確認することができます。</p>

ペダルの設定

フットスイッチの各キーに任意のキーボードコマンドを登録することができます。

フットスイッチを接続する

本ツールを起動してから、フットスイッチを USB 接続してください。

画面の①にはフットスイッチのモデル名とシリアル番号が表示されます。

画面の③には、現在各ペダルに設定されているキーボードコマンドが表示されます。

フットスイッチを接続していない場合は、前回選択したテンプレートが読み出されます。

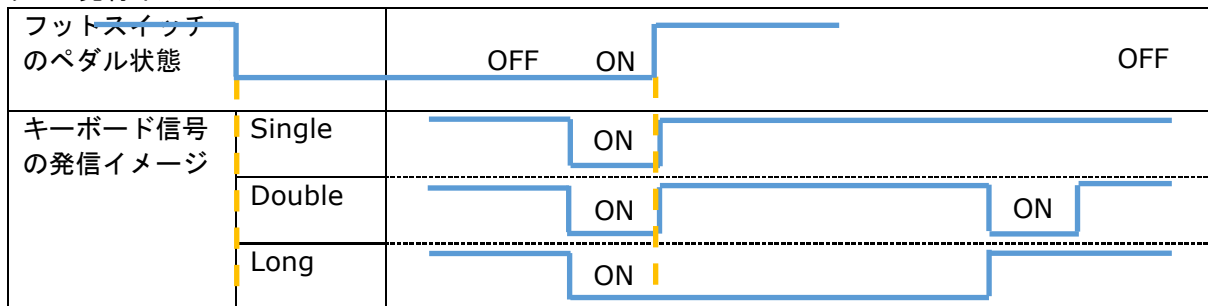
テンプレートを保存していない場合は Default Template の設定値が読み出されます。

各ペダルのカスタマイズをする

画面の③で設定したいペダルを選択し、登録するキーの組み合わせを押します。登録内容は「ショートカットキー」のエリアに表示されます。再生ボタンや停止ボタンなど、一部の[マルチメディアキー](#)の登録も可能です。また、各ペダル押下時のキーアクションを、使用するアプリケーションの特性に合わせて以下の3種類から選択できます。ペダルの設定を消去するには、クリアボタン(🗑️)を押します。

アクションの種類	動作
Single (押す)	ペダルを押したときに登録したキーの ON/OFF コマンド 1 セットが、1 回だけ出力されます。ペダルを離したときには何も出力されません Play/Stop がトグル動作になっているアプリ (Media Player や iTunes などの汎用 Player) で使用できます。
Double (押す/離す)	ペダルを押したときと離したときに、キーの ON/OFF コマンドが、それぞれ 1 回ずつ出力されます。 Play/Stop がトグル動作するアプリでは、このアクションを指定するとペダルが押されている間だけ再生させることができます。
Long (リピート)	ペダルを押した時にキーの ON コマンドが出力され、離した時には OFF コマンドが、それぞれ一回ずつ出力されます。押し続けると通常のキーボードを押した時と同様にキーリピート動作となります。

キーの発行イメージ



設定後、フットスイッチに登録内容を反映させる場合は、[フットスイッチに適用]ボタンを押します。

設定したペダルの動作を確認する

⑥のテストタブを選びフットスイッチを操作して各ペダルのコマンド設定状態を確認することができます。

動作モードを変更する

PC 接続時の動作モードを切り替えることができます。本ツールを起動してフットスイッチを PC に接続すると、自動的にキーボードモードに切り替わります。

動作モード	動作
オリンパスモード (規定値)	このモードは OM デジタルソリューションズ製のアプリケーションソフトをコントロールするためのモードです。
キーボードモード	このモードはフットスイッチを USB キーボードとして動作させるモードで、フットスイッチの各ペダルにアプリケーションソフトのショートカットキーやホットキーの組み合わせを登録することで、フットスイッチによりアプリをコントロール出来るようになります。

テンプレートの設定

複数種類のテンプレートを作成し設定を切り替えることで、各アプリ毎に最適なフットスイッチ設定で使うことができます。

設定をテンプレートに保存する

各ペダルの設定は、任意のファイル名でテンプレートファイルとして保存することができます。メニューの[ファイル]-[名前を付けて保存] から、任意のファイル名でテンプレートを保存してください。保存したテンプレートは、設定対象の一覧に追加されます。

テンプレートを呼び出す

保存したテンプレートを選択することで、以前の設定を呼び出すことができます。

テンプレートを編集する

Setting Target の一覧から編集したいテンプレートを選び、画面の③の消しゴムアイコンを選択して、間違えて入力したキーコマンドを手動で消去することができます。

その他の設定

表示言語を切り替える。

本ツールの[表示言語を切り替える](#)ことができます。メニューの[ファイル]-[表示言語の選択...] から、表示したい言語を選択してください。

フットスイッチを初期状態（工場出荷時）に戻す

フットスイッチを接続した状態で、メニューの[ファイル]-[フットスイッチのリセット]を選択します。登録したキーボードコマンドとアクション、および[動作モード](#)が初期化されます。

マルチメディアキー一覧

マルチメディアキーは、通常のキーボードに加えて、専用の動作をするキーであり、Foot Switch Configuration Tool では、以下のマルチメディアキーをサポートしています。



マルチメディアキーをペダルに登録するには、それらのキーを装備したキーボードからの入力が必要となります。

定義	機能	Windows	Macintosh
Brightness Increment	輝度アップ		
Brightness Decrement	輝度ダウン		
Scan Next Track	次のトラック	<input checked="" type="checkbox"/>	<input checked="" type="checkbox"/>
Scan Previous Track	前のトラック	<input checked="" type="checkbox"/>	<input checked="" type="checkbox"/>
Stop	停止	<input checked="" type="checkbox"/>	
Eject	取り出し		<input checked="" type="checkbox"/>
Play/Pause	再生/一時停止	<input checked="" type="checkbox"/>	<input checked="" type="checkbox"/>
Volume	音量		
Mute	ミュート	<input checked="" type="checkbox"/>	<input checked="" type="checkbox"/>
Bass	バス		
Treble	トレブル		
Bass Boost	バス ブースト		
Loudness	ラウドネス		
Volume Increment	音量アップ	<input checked="" type="checkbox"/>	<input checked="" type="checkbox"/>
Volume Decrement	音量ダウン	<input checked="" type="checkbox"/>	<input checked="" type="checkbox"/>
Bass Increment	バス アップ		
Bass Decrement	バス ダウン		
Treble Increment	トレブル アップ		
Treble Decrement	トレブル ダウン		
AL Consumer Control Configuration	Media Player 起動	<input checked="" type="checkbox"/>	
AL Email Reader	メール	<input checked="" type="checkbox"/>	
AL Calculator	電卓	<input checked="" type="checkbox"/>	
AL Local Browser	マイ コンピュータ	<input checked="" type="checkbox"/>	
AC Search	検索	<input checked="" type="checkbox"/>	
AC Home	WWW	<input checked="" type="checkbox"/>	
AC Back	戻る	<input checked="" type="checkbox"/>	
AC Forward	進む	<input checked="" type="checkbox"/>	
AC Stop	中止	<input checked="" type="checkbox"/>	
AC Refresh	更新	<input checked="" type="checkbox"/>	
AC Bookmarks	お気に入り	<input checked="" type="checkbox"/>	

